

Клапани та приводи

3-х точковий привод
для змішувального клапана

Модель: OST-10

Ціна, Євро з ПДВ: **76.70**



- номінальний обертаючий момент - 5 Nm,
- час повороту 150s
- керування **3-х точкове 230В**
- адаптер Euronorm для різних моделей клапанів до Dn50

Привод 0-10 В
для змішувального клапана

Модель: OST-11

Ціна, Євро з ПДВ: **121.00**



- номінальний обертаючий момент - 5 Nm,
- час повороту 150s
- керування **0-10 В**
- адаптер Euronorm для різних моделей клапанів до Dn50

Привод-контролер
температури
для змішувального клапана

Модель: OST-12

Ціна, Євро з ПДВ: **198.00**



- діапазон регулювання температури задається перемикачем на приводі
- доступні **2 діапазони** регулювання:



для теплої підлоги
25-50° C

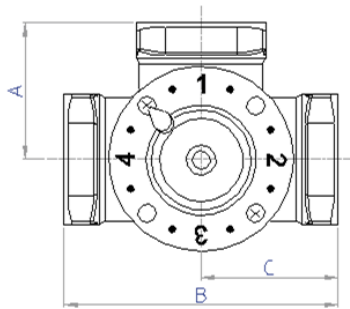


для радіаторного опалення
0-95° C, захисту зворотної лінії котла

- 2 діапазони часу реакції приводу: нормальний та швидкий (задається перемикачем на приводі)
- можна змінювати напрямок обертання та орієнтацію індикації
- номінальний обертаючий момент - 5 Nm,
- максимальний обертаючий момент - 10 Nm
- час повороту 75s
- адаптер Euronorm для різних моделей клапанів до **Dn50**
- датчик температури з кабелем L=1м.п. в комплекті

Клапани та приводи

3-х ходовий
змішувальний клапан



- Матеріал: латунь
- Максимальний обертаючий момент привода: $\leq 3\text{Nm}$
- Робоча температура 110°C , короткочасно (20 с) до 160°C
- Робочий тиск – 10 бар
- Максимальна концентрація гліколя в теплоносії не повинна перевищувати 50%
- Шток для привода – Euronorm

Клапани з внутрішніми різьбами (ВР)

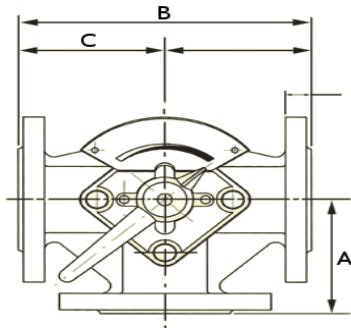
Модель	Приєднання	Dn	A	B	C	Kvs	Ціна, Євро з ПДВ
OMV-B-F-25-10	1"	25	41	82	41	10	47.50
OMV-B-F-25-16	1"	25	41	82	41	16	47.50
OMV-B-F-32-16	1 1/4"	32	47	94	47	16	61.90
OMV-B-F-40-25	1 1/2"	40	53	106	53	25	81.80
OMV-B-F-50-40	2"	50	60	120	60	40	112.50

Клапани з зовнішніми різьбами (ЗР)

Модель	Приєднання	Dn	A	B	C	Kvs	Ціна, Євро з ПДВ
OMV-B-M-25-6	1"	20	36	72	36	6,3	43.75
OMV-B-M-25-10	1"	20	44	88	44	10	43.75
OMV-B-M-32-16	1 1/4"	25	41	82	41	16	52.18
OMV-B-M-32-20	1 1/4"	25	49	98	49	20	52.18
OMV-B-M-40-41	1 1/2"	32	55	110	55	41	71.90
OMV-B-M-50-25	2"	25	53	106	53	25	115.00
OMV-B-M-50-56	2"	40	58	116	58	56	115.00

Клапани та приводи

**3-х ходовий
змішувальний клапан**



- Матеріал: чавун
- Максимальний обертаючий момент привіда: $\leq 10\text{Nm}$
- Робоча температура 110°C , короткочасно (20 с) до 160°C
- Робочий тиск – 6 бар
- Привод – OST-15, OST-17

Модель	Приєднання	Dn	A	B	C	Kvs	Ціна, Євро з ПДВ
OMV-F-F-40-70	Фланець Dn40 PN6	40	90	180	90	70	154.00
OMV-F-F-50-80	Фланець Dn50 PN6	50	90	180	90	80	210.00
OMV-F-F-65-90	Фланець Dn65 PN6	65	100	200	100	90	272.00
OMV-F-F-80-150	Фланець Dn80 PN6	80	115	230	115	150	346.00
OMV-F-F-90-200	Фланець Dn100 PN6	100	130	260	130	200	433.00
OMV-F-F-100-250	Фланець Dn125 PN6	125	145	290	145	250	693.00

**3-х точковий привод
для змішувального клапана**

Модель: OST-15

Ціна, Євро з ПДВ: **182.00**



- номінальний обертаючий момент - 15 Nm,
- час повороту 150s
- керування **3-х точкове 230В**
- для клапанів до Dn125

**3-х точковий привод
для змішувального клапана**

Модель: OST-17



Ціна, Євро з ПДВ: **237.00**



- номінальний обертаючий момент - 15 Nm,
- час повороту 150s
- керування **0-10 В**
- для клапанів до Dn125

Клапани та приводи

Комплекти

№ комплекта	Приєднання	Клапан 	Привод			Ціна комплекта, Євро з ПДВ
			OST-10 	OST-11 	OST-12 	
ОМК-001	1" 3P	OMV-B-F-25-10	+			115.00
ОМК-002				+		160.00
ОМК-003					+	235.00
ОМК-004	1 1/4" 3P	OMV-B-F-32-15	+			129.00
ОМК-005				+		174.00
ОМК-006					+	249.00
ОМК-007	1 1/2" 3P	OMV-B-F-40-25	+			145.00
ОМК-008				+		190.00
ОМК-009					+	265.00
ОМК-010	2" 3P	OMV-B-F-50-40	+			175.00
ОМК-011				+		220.00
ОМК-012					+	295.00