

Готові рішення для котельень до 60 кВт

Z_{BO}X



**в компактному виконанні
з сучасним дизайном
в габаритах настінних котлів**



Вбудований фільтр на зворотній лінії котла

Розподільчий блок для котлів потужністю до 60 кВт при $\Delta T=15$

- Максимальні витрати теплоносія зі сторони котла 3,0 м3/год
- Максимальні витрати теплоносія зі сторони споживачів 4,2 м3/год
- Компактний розмір дозволяє розмістити обладнання під навісним котлом не виходячи за габарити котла

VxШxГ = 900 x 440 x 380 мм

Відстань від стіни до задньої кришки 70 мм дозволяє розмістити труби ГВП та газову трубу за обладнанням

- Монтаж поруч з котлом (в перевернутому вигляді)
- Просте обслуговування: насоси, приводи, крани легкодоступні
- 27 варіантів комплектації
- Колір передньої панелі білий або чорний

Все необхідне включено в комплектацію

- Гідравлічний розділювач
- Фільтр на зворотній лінії котла з магнітним шламоутримувачем
- Автоматичний розповітрявач/Зливний кран – залежно від виконання
- Запірні кульові крани зі сторони котла
- Гільза для датчика температури на гідравлічному розділювачі
- Розподільний колектор
- Запірні кульові крани до та після насосів
- Запірні кульові крани на зворотніх лініях контурів
- Зворотні клапани на кожному контурі
- Гільзи для датчиків температури на кожному контурі
- Клапани з приводами на змішувальних контурах
- Енергозберігаючі насоси Wilo Yonos Para

Комплектація



- Гідравлічний розділювач
- Розподільний колектор
- Підключення зі сторони котла – крани з роз'ємним з'єднанням
 - Підключення до котла 1» ВР
 - Міжцентрова відстань 320 мм
- Термометри на лінії подачі та на зворотній лінії
- Фільтр з магнітним шламозатримувачем на зворотній лінії котла
- Гільза латунна для датчика температури котла Ø6 мм на подачі гідравлічного розділювача
- Автоматичний розповітрявач
- Зливний кран
- Корпус
- Кріплення до стіни

Прямий контур (в артикулі позначка Н)



- 3 кульових запірних крана з роз'ємним з'єднанням
- Вбудований зворотній клапан на зворотній лінії
- Гільза латунна для датчика температури котла Ø6 мм на лінії подачі
- Термометри на лінії подачі та на зворотній лінії
- Електронний насос **Wilo Yonos Para 25-6** або **25-8** (залежно від комплектації)

Змішувальний контур з трьохходовим термостатичним клапаном для теплої підлоги (в артикулі позначка F)



- 2 кульових запірних крана з роз'ємним з'єднанням
- **Змішувальний 3-х ходовий термостатичний клапан з діапазоном регулювання 25-45 C**
- Вбудований зворотній клапан на зворотній лінії
- Гільза латунна для датчика температури котла Ø6 мм на лінії подачі
- Термометри на лінії подачі та на зворотній лінії
- Електронний насос **Wilo Yonos Para 25-6** або **25-8** (залежно від комплектації)

Змішувальний контур з трьохходовим поворотним клапаном та приводом 230В з 3-х точковим керуванням (в артикулі позначка M)



- 2 кульових запірних крана з роз'ємним з'єднанням
- **Змішувальний 3-х ходовий поворотний клапан**
- **Привод 3-х точковий 230В**
- Вбудований зворотній клапан на зворотній лінії
- Гільза латунна для датчика температури котла Ø6 мм на лінії подачі
- Термометри на лінії подачі та на зворотній лінії
- Електронний насос **Wilo Yonos Para 25-6** або **25-8** (залежно від комплектації)

Змішувальний контур з трьохходовим поворотним клапаном та приводом-контролером з діапазоном регулювання 0-95 C в комплекті з датчиком температури (в артикулі позначка C)



- 2 кульових запірних крана з роз'ємним з'єднанням
- **Змішувальний 3-х ходовий поворотний клапан**
- **Привод-контролер з датчиком температури**
- Вбудований зворотній клапан на зворотній лінії
- Гільза латунна для датчика температури котла Ø6 мм на лінії подачі
- Термометри на лінії подачі та на зворотній лінії
- Електронний насос **Wilo Yonos Para 25-6** або **25-8** (залежно від комплектації)

Технічні характеристики



Максимальні витрати теплоносія зі сторони котла – 3,0 м3/год

ΔТ	кВт при витратах теплоносія 3,0 м3/год
5	18
10	35
15	59
20	69

Максимальні витрати теплоносія зі сторони системи (споживачів) - 4,2 м3 год

ΔТ	кВт при витратах теплоносія 4,2 м3/год
5	25
10	49
15	83
20	97

Гідравлічні характеристики контурів

Контур	Позначення контуру в артикулі	Kv
Прямий контур	H	5,9
Змішувальний контур з 3-х ходовим термостатичним клапаном для теплої підлоги 20-45C	F	3,5
Змішувальний контур з 3-х ходовим поворотним клапаном та приводом 230В з 3-х точковим керуванням	M	7,7
Змішувальний контур з 3-х ходовим поворотним клапаном та приводом-контролером з діапазоном регулювання 0-95 C в комплекті з датчиком температури	C	7,7

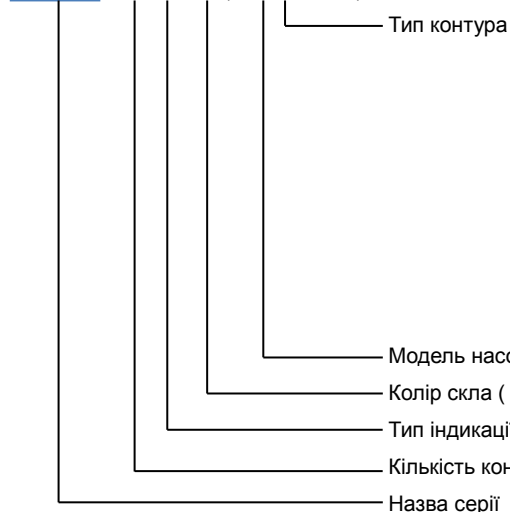
- Підключення - 1» VP
- Максимальний робочий тиск – 3 бара
- Максимальна робоча температура – 110C

Габаритні розміри : ВхШхГ = 900 x 440 x 380 мм

Умовні позначення в артикулах **ZVOX**

Приклад

OZB – 60 – 3 – A – W (H-6, F-8, M-6)



- Прямий контур - в артикулі позначка **H**
- Змішувальний контур з 3-х ходовим термостатичним клапаном для теплої підлоги (в артикулі позначка **F**)
- Змішувальний контур з 3-х ходовим поворотним клапаном та приводом 230В з 3-х точковим керуванням (в артикулі позначка **M**)
- Змішувальний контур з 3-х ходовим поворотним клапаном та приводом-контролером з діапазоном регулювання 0-90 C в комплекті з датчиком температури (в артикулі позначка **C**)

2 прямих контури



Схема 1

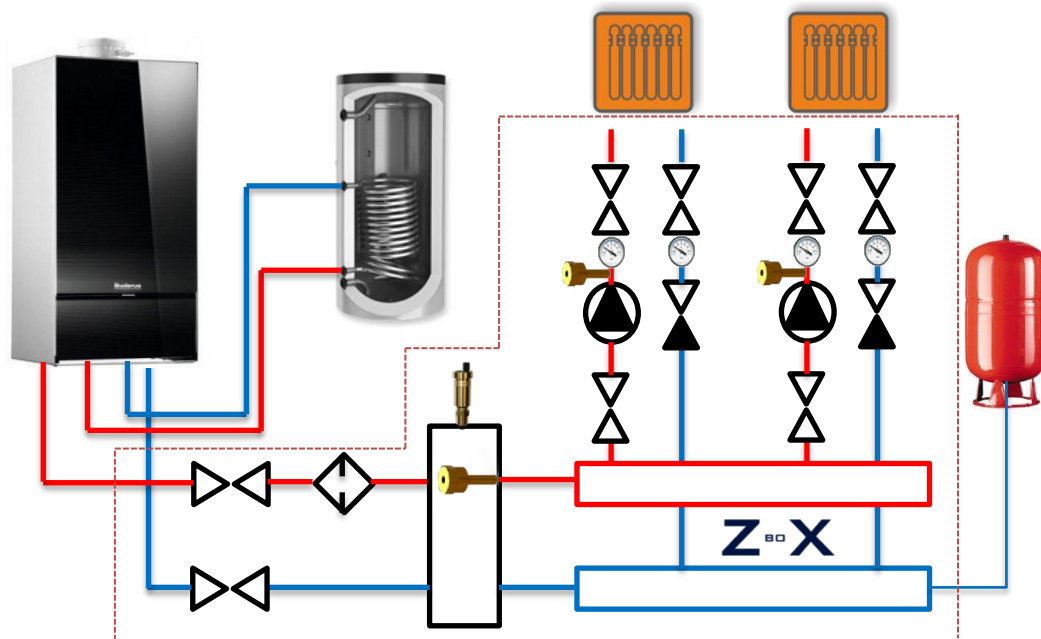
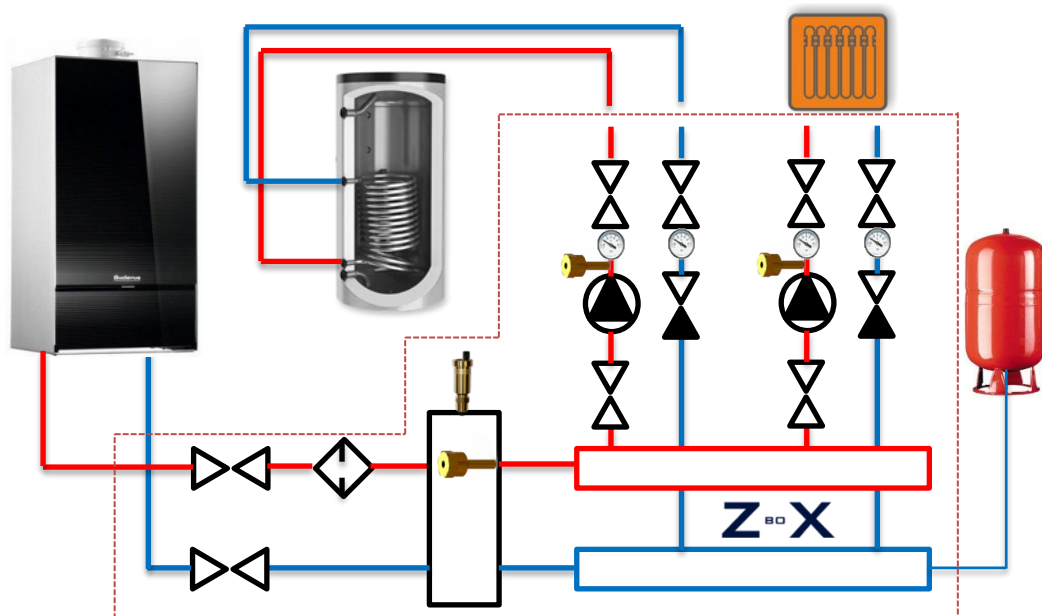


Схема 2



Модель ZBOX	Контури	Роздрібна ціна, Євро з ПДВ
OZB 60 – 2 A W (H-6, H-6)	<ul style="list-style-type: none"> 2 прямих контури з насосами Wilo Yonos Para 25/6 	804.00

При заміні насоса **Wilo Yonos Para 25/6** на насос **Wilo Yonos Para 25/8** до ціни треба додати 12 Євро

1 прямиий + 1 змішувальний контур



Схема 3

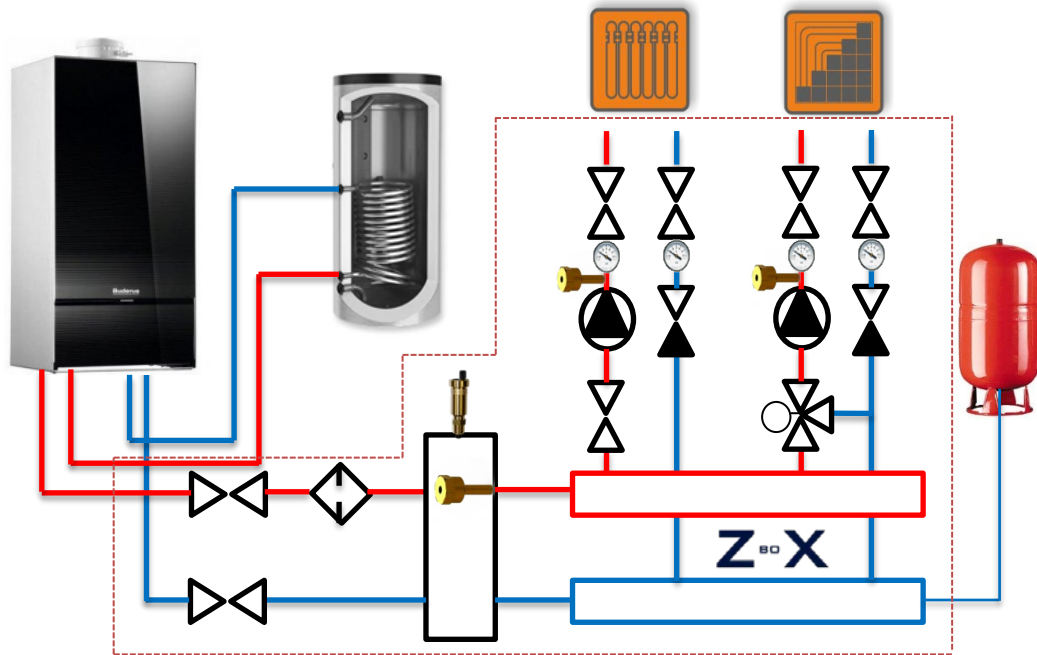
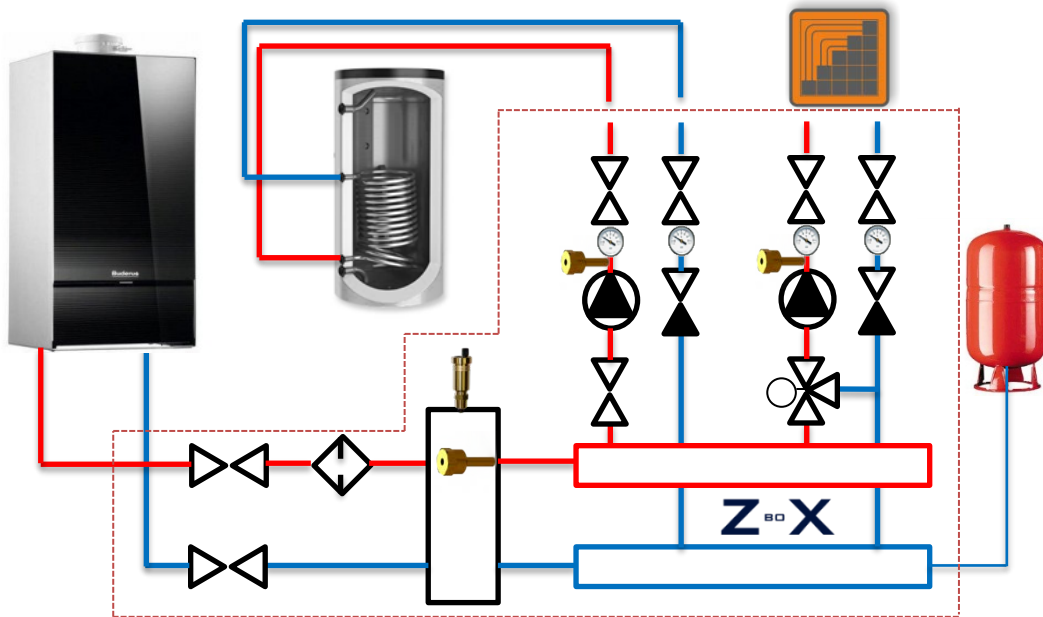


Схема 4



Вибір відповідної моделі ZBOX залежить від типу керування змішувальним контуром:

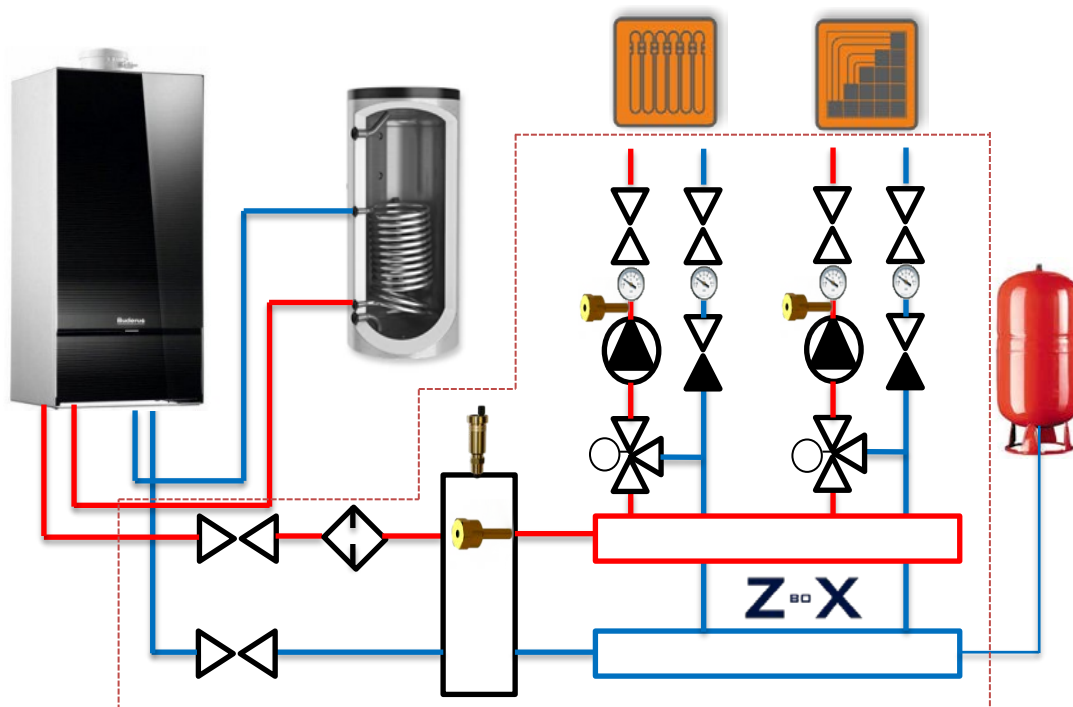
Модель ZBOX	Контури	Роздрібна ціна, Євро з ПДВ
OZB 60 – 2 A W (H-6, F-6)	<ul style="list-style-type: none"> прямиий контур з насосом Wilo Yonos Para 25/6 змішувальний контур з 3-х ходовим термостатичним клапаном для теплої підлоги 20-45C з насосом Wilo Yonos Para 25/6 	931.00
OZB 60 – 2 A W (H-6, M-6)	<ul style="list-style-type: none"> прямиий контур з насосом Wilo Yonos Para 25/6 змішувальний контур з 3-х ходовим поворотним клапаном та приводом 230В з 3-х точковим керуванням з насосом Wilo Yonos Para 25/6 	960.00
OZB 60 – 2 A W (H-6, C-6)	<ul style="list-style-type: none"> прямиий контур з насосом Wilo Yonos Para 25/6 змішувальний контур з 3-х ходовим поворотним клапаном та приводом-контролером з діапазоном регулювання 0-95 C в комплекті з датчиком температури з насосом Wilo Yonos Para 25/6 	1 030.00

При заміні насоса Wilo Yonos Para 25/6 на насос Wilo Yonos Para 25/8 до ціни треба додати 12 Євро

1 прямий + 1 змішувальний контур



Схема 5



Вибір відповідної моделі ZBOX залежить від типу керування змішувальним контуром:

Модель ZBOX	Контури	Роздрібна ціна, Євро з ПДВ
OZB 60 – 2 A W (F-6, M-6)	<ul style="list-style-type: none"> змішувальний контур з 3-х ходовим термостатичним клапаном для теплої підлоги 20-45C з насосом Wilo Yonos Para 25/6 змішувальний контур з 3-х ходовим поворотним клапаном та приводом 230В з 3-х точковим керуванням з насосом Wilo Yonos Para 25/6 	1 087.00
OZB 60 – 2 A W (F-6, C-6)	<ul style="list-style-type: none"> змішувальний контур з 3-х ходовим термостатичним клапаном для теплої підлоги 20-45C з насосом Wilo Yonos Para 25/6 змішувальний контур з 3-х ходовим поворотним клапаном та приводом-контролером з діапазоном регулювання 0-90 C в комплекті з датчиком температури з насосом Wilo Yonos Para 25/6 	1 157.00
OZB 60 – 2 A W (M-6, M-6)	<ul style="list-style-type: none"> змішувальний контур з 3-х ходовим поворотним клапаном та приводом 230В з 3-х точковим керуванням з насосом Wilo Yonos Para 25/6 змішувальний контур з 3-х ходовим поворотним клапаном та приводом 230В з 3-х точковим керуванням з насосом Wilo Yonos Para 25/6 	1 116.00
OZB 60 – 2 A W (M-6, C-6)	<ul style="list-style-type: none"> змішувальний контур з 3-х ходовим поворотним клапаном та приводом 230В з 3-х точковим керуванням з насосом Wilo Yonos Para 25/6 змішувальний контур з 3-х ходовим поворотним клапаном та приводом-контролером з діапазоном регулювання 0-95 C в комплекті з датчиком температури з насосом Wilo Yonos Para 25/6 	1 156.00

При заміні насоса Wilo Yonos Para 25/6 на насос Wilo Yonos Para 25/8 до ціни треба додати 12 Євро

2 прямих + 1 змішувальний контур



Схема 6

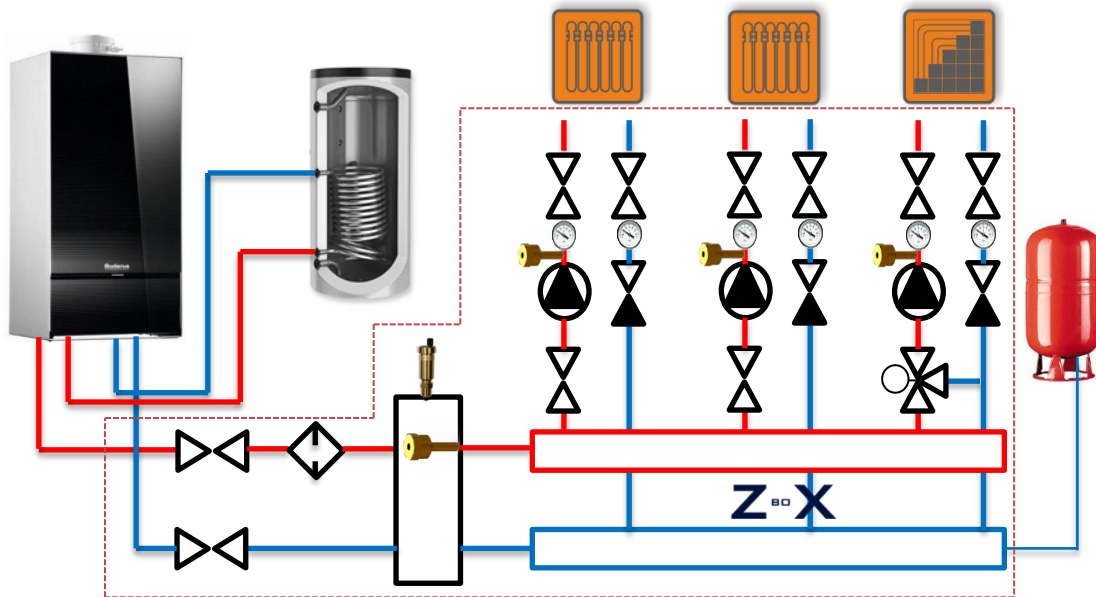
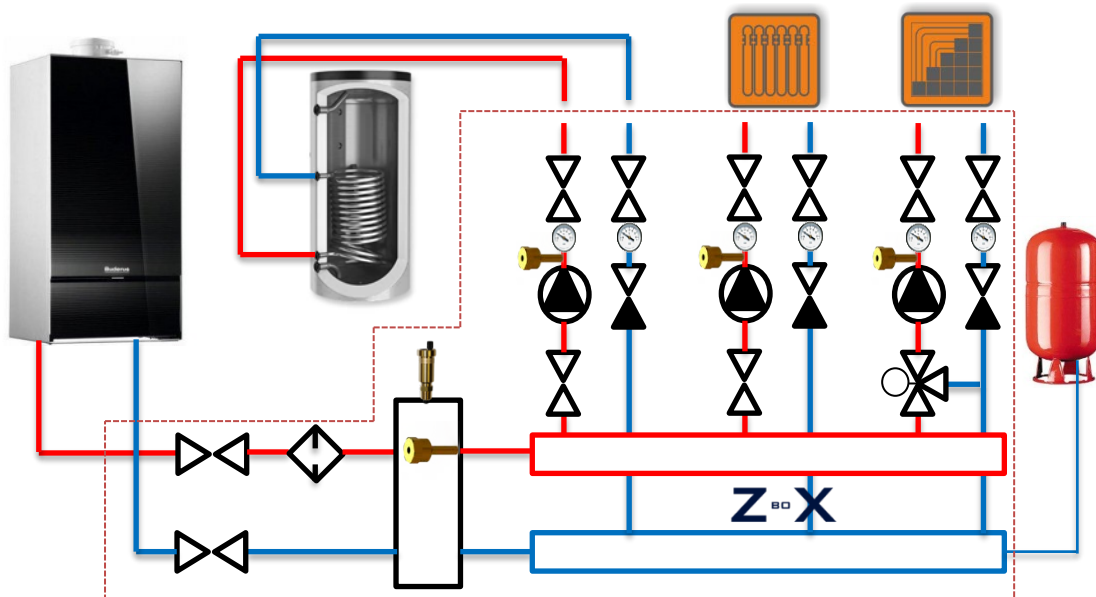


Схема 7



Вибір відповідної моделі ZBOX залежить від типу керування змішувальним контуром:

Модель ZBOX	Контури	Роздрібна ціна, Євро з ПДВ
OZB 60 – 3 A W (H-6, H-6, F-6)	<ul style="list-style-type: none"> прямий контур з насосом Wilo Yonos Para 25/6 прямий контур з насосом Wilo Yonos Para 25/6 змішувальний контур з 3-х ходовим термостатичним клапаном для теплої підлоги 20-45C з насосом Wilo Yonos Para 25/6 	1 253.00
OZB 60 – 3 A W (H-6, H-6, M-6)	<ul style="list-style-type: none"> прямий контур з насосом Wilo Yonos Para 25/6 прямий контур з насосом Wilo Yonos Para 25/6 змішувальний контур з 3-х ходовим поворотним клапаном та приводом 230В з 3-х точковим керуванням з насосом Wilo Yonos Para 25/6 	1 282.00
OZB 60 – 3 A W (H-6, H-6, C-6)	<ul style="list-style-type: none"> прямий контур з насосом Wilo Yonos Para 25/6 прямий контур з насосом Wilo Yonos Para 25/6 змішувальний контур з 3-х ходовим поворотним клапаном та приводом-контролером з діапазоном регулювання 0-95 C в комплекті з датчиком температури з насосом Wilo Yonos Para 25/6 	1 352.00

1 прямий + 2 змішувальних контура



Схема 8

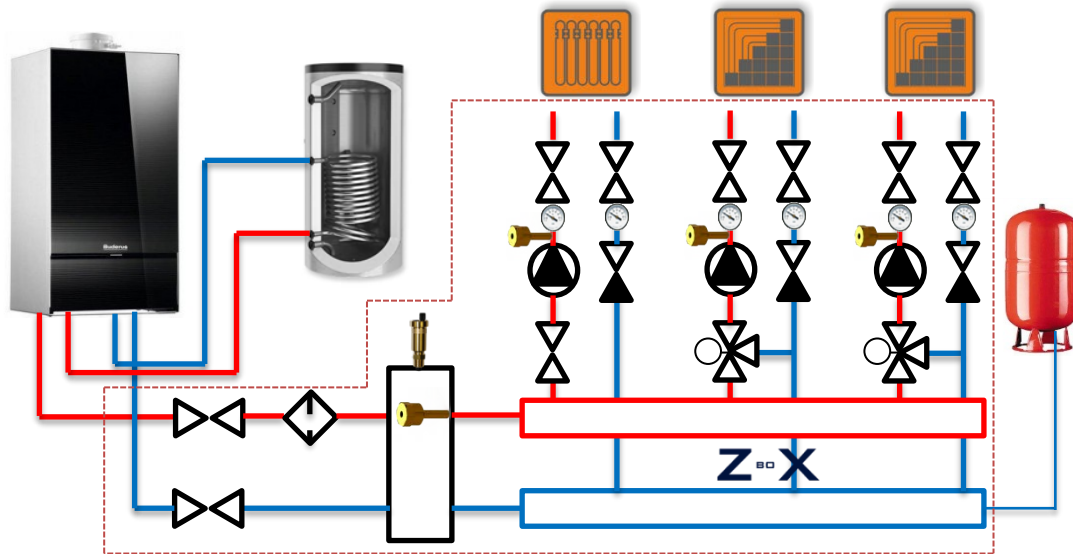
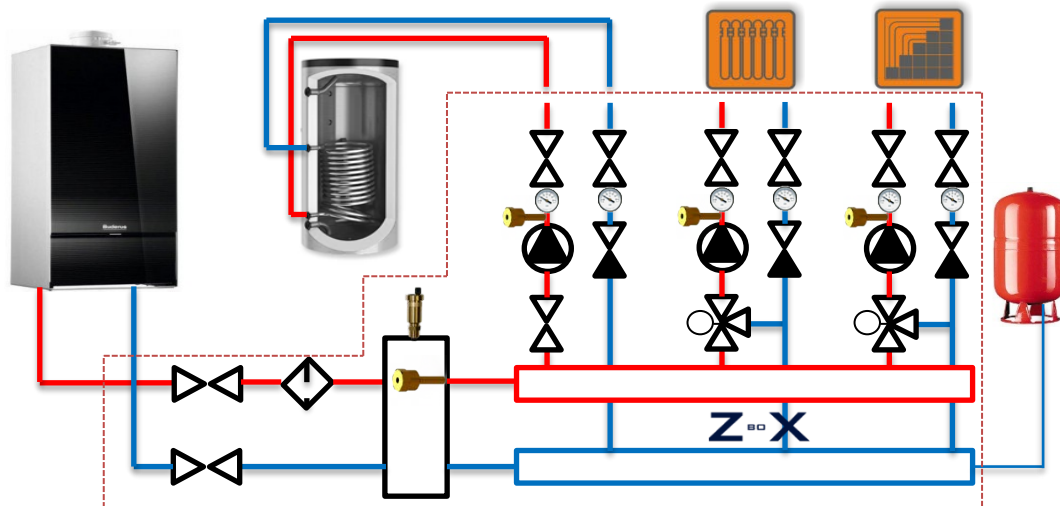


Схема 9



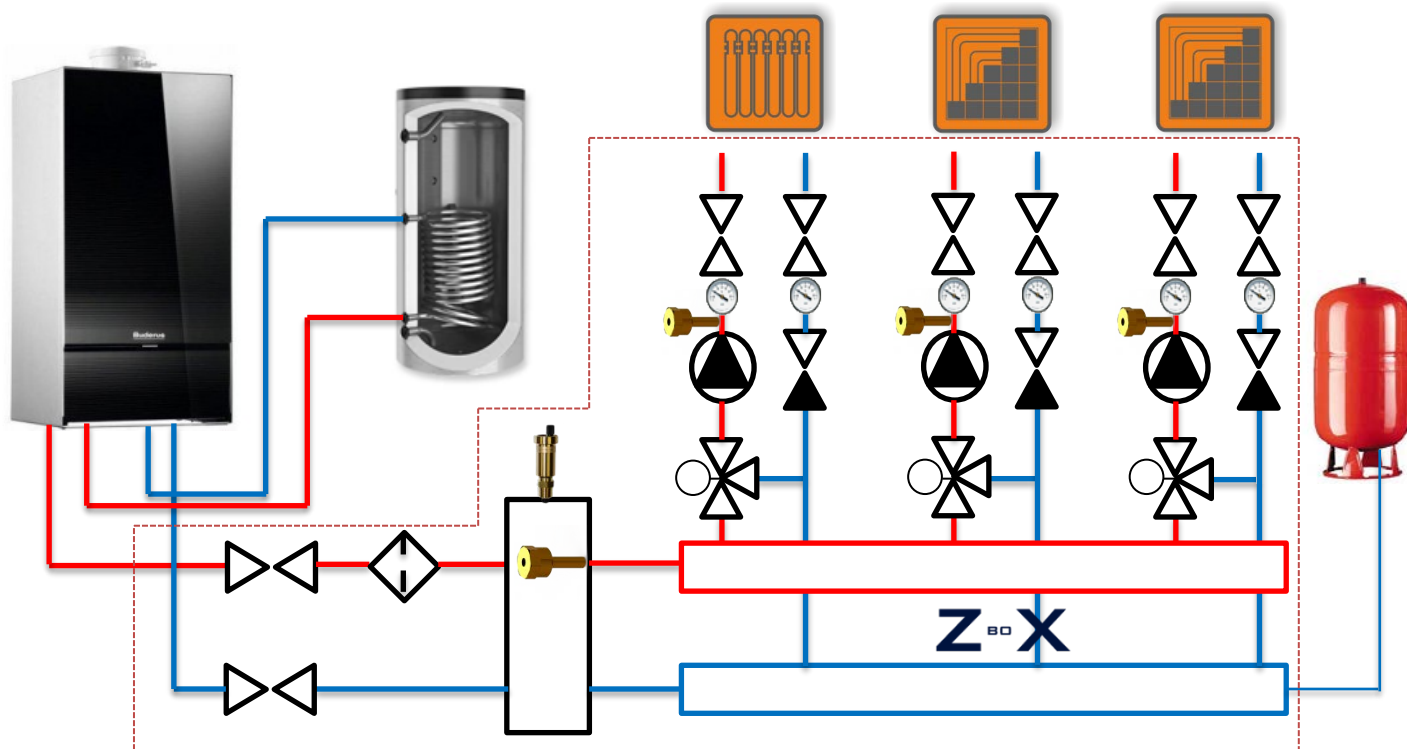
Вибір відповідної моделі ZBOX залежить від типу керування змішувальним контуром:

Модель ZBOX	Контури	Роздрібна ціна, Євро з ПДВ
OZB 60 – 3 A W (H-6, M-6, F-6)	<ul style="list-style-type: none"> прямий контур з насосом Wilo Yonos Para 25/6 змішувальний контур з 3-х ходовим поворотним клапаном та приводом 230В з 3-х точковим керуванням з насосом Wilo Yonos Para 25/6 змішувальний контур з 3-х ходовим термостатичним клапаном для теплої підлоги 20-45С з насосом Wilo Yonos Para 25/6 	1 409.00
OZB 60 – 3 A W (H-6, M-6, M-6)	<ul style="list-style-type: none"> прямий контур з насосом Wilo Yonos Para 25/6 змішувальний контур з 3-х ходовим поворотним клапаном та приводом 230В з 3-х точковим керуванням з насосом Wilo Yonos Para 25/6 змішувальний контур з 3-х ходовим поворотним клапаном та приводом 230В з 3-х точковим керуванням з насосом Wilo Yonos Para 25/6 	1 438.00
OZB 60 – 3 A W (H-6, M-6, C-6)	<ul style="list-style-type: none"> прямий контур з насосом Wilo Yonos Para 25/6 змішувальний контур з 3-х ходовим поворотним клапаном та приводом 230В з 3-х точковим керуванням з насосом Wilo Yonos Para 25/6 змішувальний контур з 3-х ходовим поворотним клапаном та приводом-контролером з діапазоном регулювання 0-95 С в комплекті з датчиком температури з насосом Wilo Yonos Para 25/6 	1 508.00

При заміні насоса Wilo Yonos Para 25/6 на насос Wilo Yonos Para 25/8 до ціни треба додати 12 Євро

3 змішувальних контура

Схема 10



Вибір відповідної моделі ZBOX залежить від типу керування змішувальним контуром:

Модель ZBOX	Контури	Роздрібна ціна, Євро з ПДВ
OZB 60 – 3 A W (F-6, M-6, M-6)	<ul style="list-style-type: none"> змішувальний контур з 3-х ходовим термостатичним клапаном для теплої підлоги 20-45C з насосом Wilo Yonos Para 25/6 змішувальний контур з 3-х ходовим поворотним клапаном та приводом 230В з 3-х точковим керуванням з насосом Wilo Yonos Para 25/6 змішувальний контур з 3-х ходовим поворотним клапаном та приводом 230В з 3-х точковим керуванням з насосом Wilo Yonos Para 25/6 	1 565.00
OZB 60 – 3 A W (M-6, M-6, M-6)	<ul style="list-style-type: none"> змішувальний контур з 3-х ходовим поворотним клапаном та приводом 230В з 3-х точковим керуванням з насосом Wilo Yonos Para 25/6 змішувальний контур з 3-х ходовим поворотним клапаном та приводом 230В з 3-х точковим керуванням з насосом Wilo Yonos Para 25/6 змішувальний контур з 3-х ходовим поворотним клапаном та приводом 230В з 3-х точковим керуванням з насосом Wilo Yonos Para 25/6 	1 594.00
OZB 60 – 3 A W (M-6, M-6, C-6)	<ul style="list-style-type: none"> змішувальний контур з 3-х ходовим поворотним клапаном та приводом 230В з 3-х точковим керуванням з насосом Wilo Yonos Para 25/6 змішувальний контур з 3-х ходовим поворотним клапаном та приводом 230В з 3-х точковим керуванням з насосом Wilo Yonos Para 25/6 змішувальний контур з 3-х ходовим поворотним клапаном та приводом-контролером з діапазоном регулювання 0-95 C в комплекті з датчиком температури з насосом Wilo Yonos Para 25/6 	1 664.00

При заміні насоса Wilo Yonos Para 25/6 на насос Wilo Yonos Para 25/8 до ціни треба додати 12 Євро

